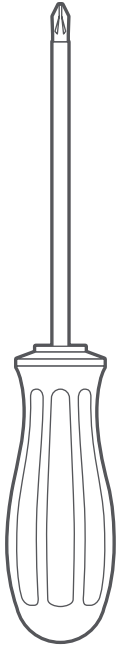




CABECEIRAS  
s c h n e i d e r m a n n

# Ferramentas necessárias

## Básico



Chave de fenda  
Phillips

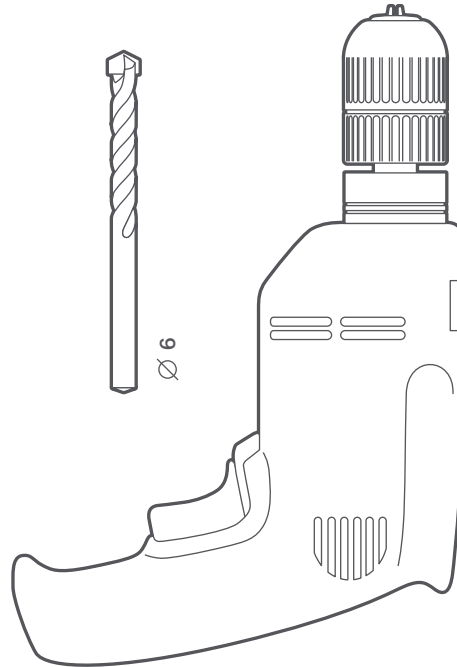


Régua



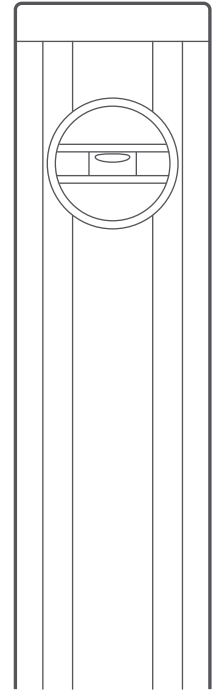
Lápis

## Para montagem em uma parede de tijolo/concreto



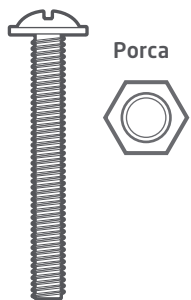
Furadeira + broca de concreto (tamanho 6)

## Recomendado

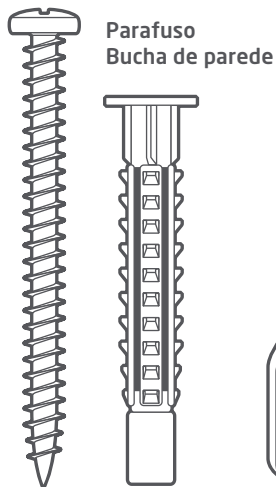


Nível de bolha

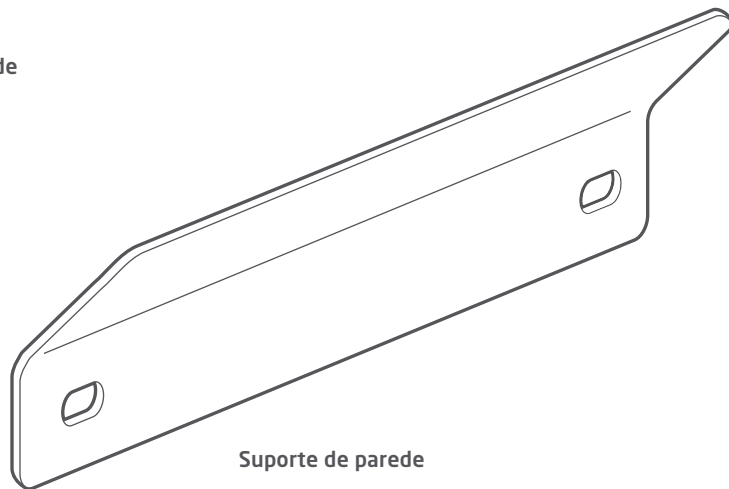
## Incluído no seu kit



Porca



Parafuso  
Bucha de parede

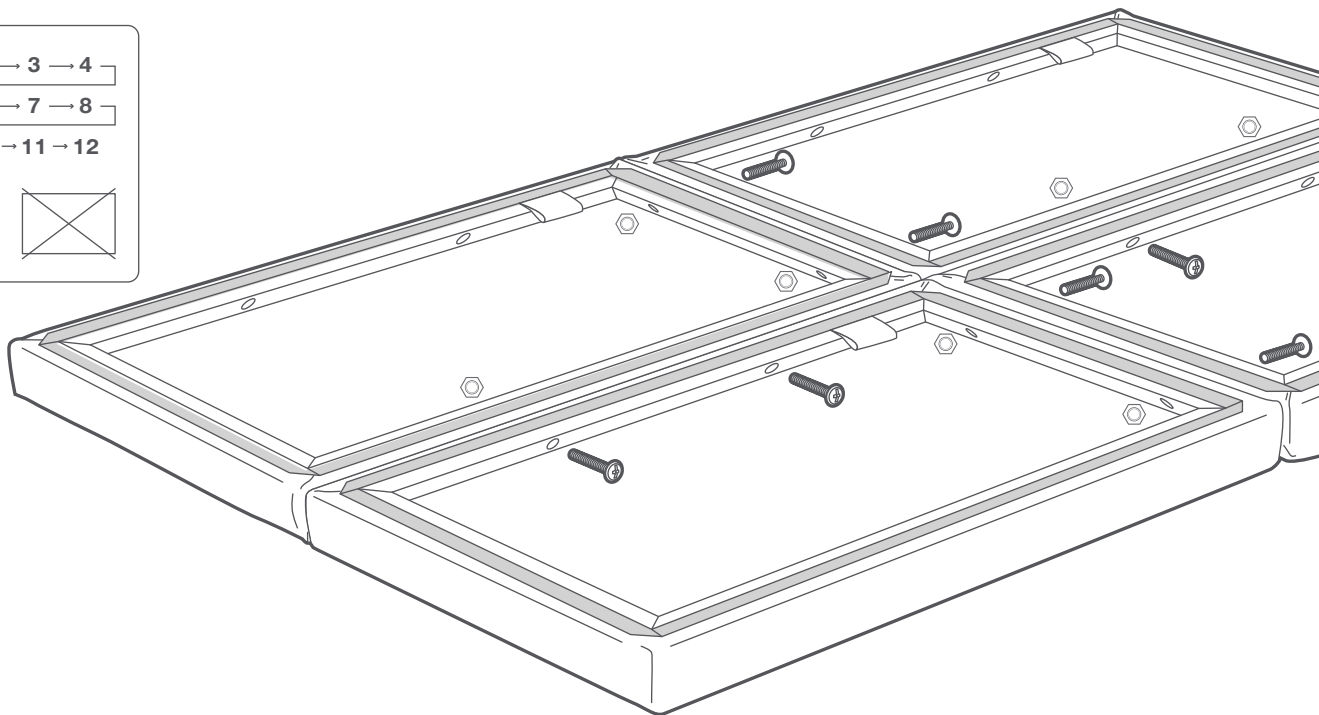
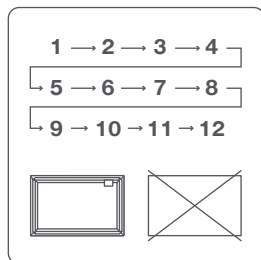


Suporte de parede

\* Quantidade dependendo do número de módulo

# 1 Montagem dos módulos

Distribua os módulos em uma superfície plana e limpa com o lado de trás para cima, organiza-os por números e monte usando os parafusos e porcas.

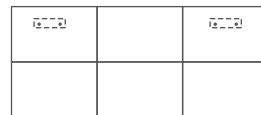
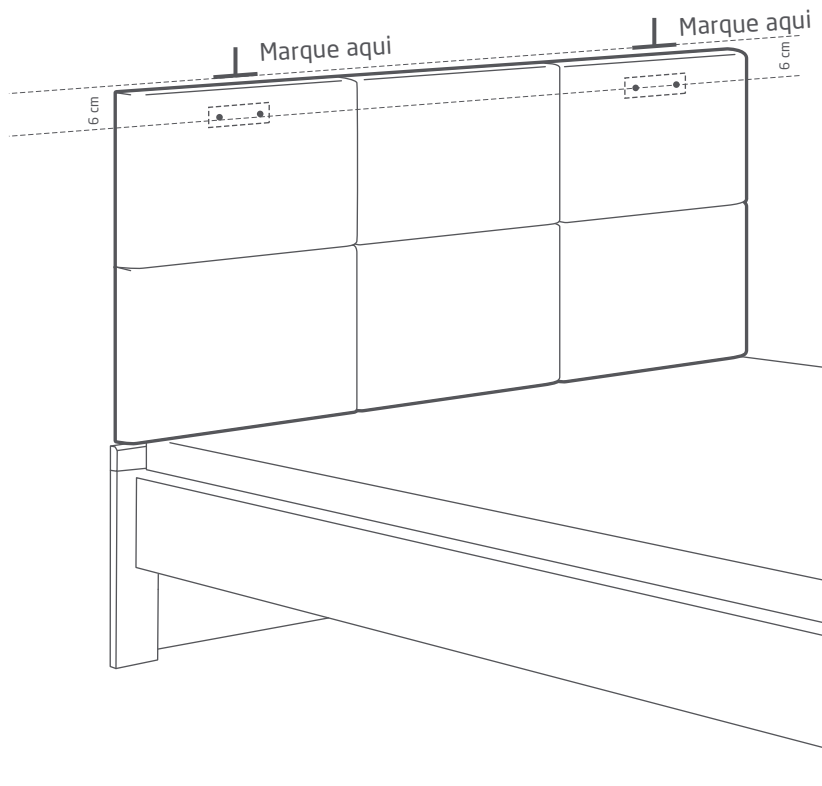


Coloque um parafuso através de cada buraco.

Coloque a porca em cada parafuso e espere para apertar bem as porcas até que todos os painéis já estejam juntos

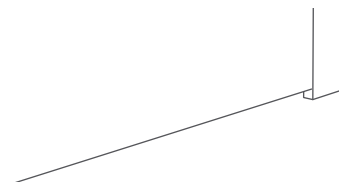
## 2 Fixando na parede

Coloque a cabeceira na cama e encoste-a contra a parede. Verifique-se de que está no nível e na posição desejada final.



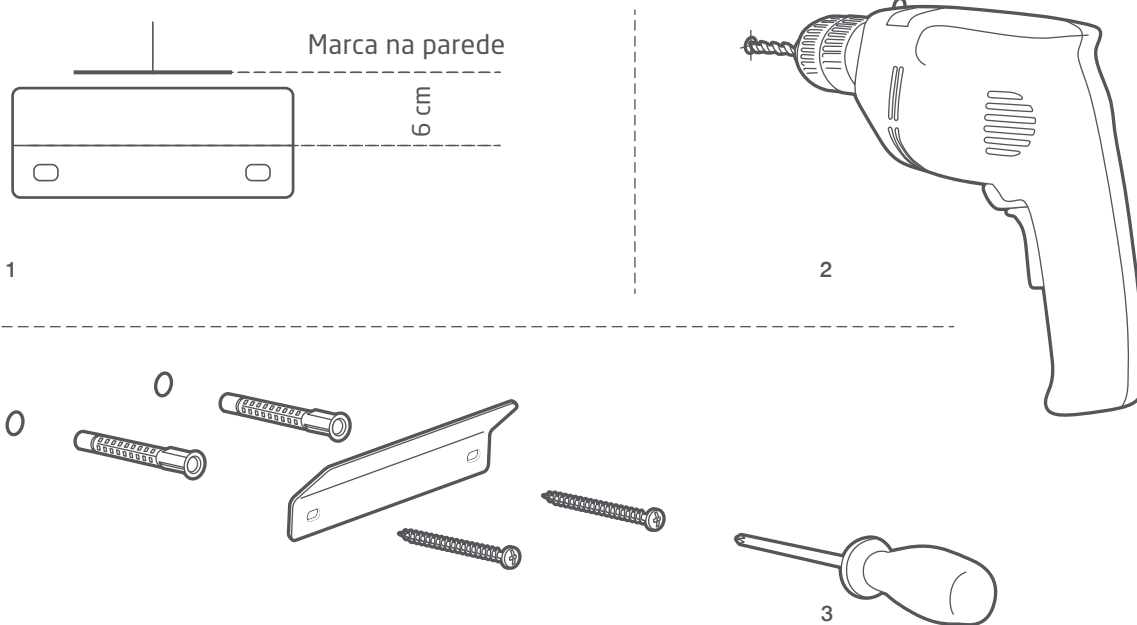
Garantindo que esteja nivelado, faça duas pequenas marcas em sua parede no centro do suporte em cada lado de sua cabeceira.

Coloque sua cabeceira de volta na cama ou no chão.



### 3 Fixação do suporte de parede

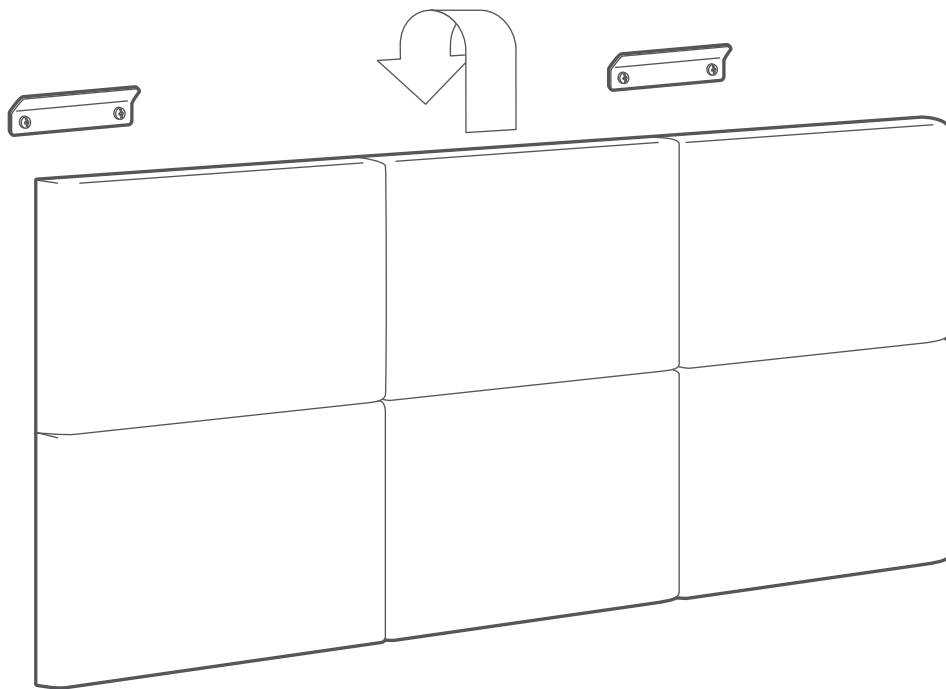
Com a broca nº 6 faça o furo na parede 6 centímetros abaixo de suas marcas na parede, este é o lugar onde os suportes deverão ser fixados. Garanta que os suportes estejam nivelados.



Para as paredes feitas de material diferente do método de fixação de tijolo / concreto com dry wall, pode precisar de buchas e parafusos especiais.

## 4 Fixando sua cabeceira

Pronto! Coloque a sua cabeceira deslizando a parte de trás da cabeceira nos suportes da parede.  
**ATENÇÃO:** A borda superior do suporte de parede deve inclinar-se para cima estando afastado da parede.



[www.cabeceiramodular.com.br](http://www.cabeceiramodular.com.br)

FABRICADO NO BRASIL

© 2018 TODOS OS DIREITOS RESERVADOS